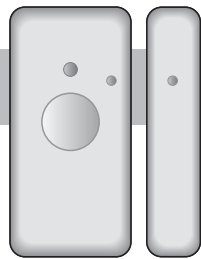


Détecteur d'ouverture TYXAL MDO

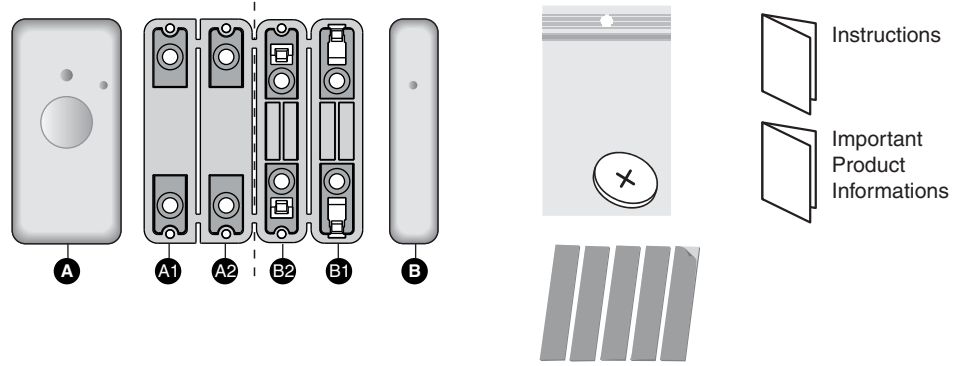


www.deltadore.com

- FR Notice d'installation
- EN Installation guide
- DE Installationsanleitung
- IT Guida di installazione
- ES Manual de instalación
- PL Instrukcja instalacji
- NL Installatiehandleiding



Contenu / Contents / Inhalt / Contenuto / Contenido / Spis treści / Inhoud



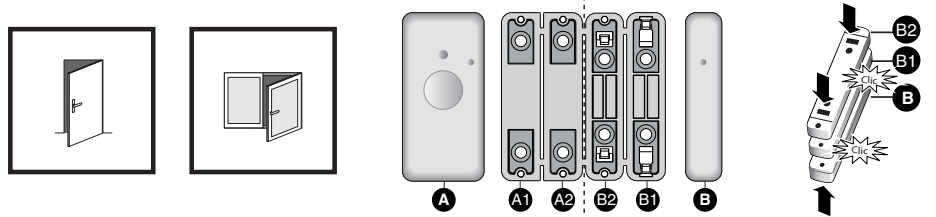
	CR 2032 - Lithium Autonomie 3 ans - Autonomy 3 years
	Consumption stand-by : 1 µA Consumption : 12 mA
	868,30 MHz / 868,95 MHz (EN 300 220) - 100 m → 300m
	-10°C / +70°C
	+5°C / +40°C
IP	IP 30
	75%
	25 x 52 x 8 mm 12 x 52 x 9 mm 50 x 52 x 8 mm 27 gr.
CE	R&TTE 1999/5/CE
	Important product information (ⓘ ⓘ)

1 Présentation / Presentation / Beschreibung / Presentazione / Presentación / Prezentacja / Voorstelling

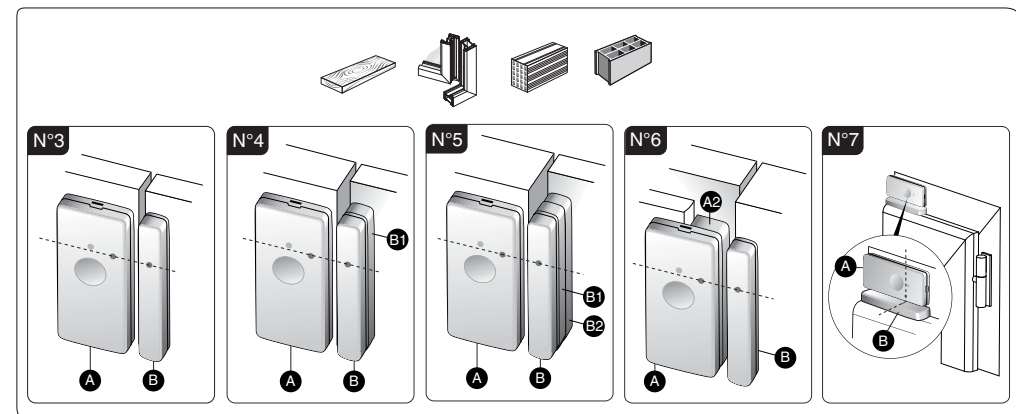
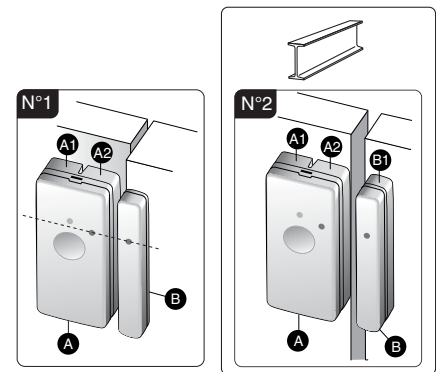
- FR Le détecteur peut être associé à un système d'alarme DELTA DORE radio X3D et/ou à un récepteur thermique X3D (ex : CALYBOX 2020 WT, TYBOX 1010 WT, etc ...) ou d'automatisme X3D.
- EN The detector can be associated with a DELTA DORE X3D wireless alarm system and/or an X3D thermal receiver (e.g. CALYBOX 2020 WT, TYBOX 1010 WT, etc.) or X3D control system.
- DE Der Melder kann einer DELTA DORE Funk-Alarmanlage X3D und/oder einem X3D-Empfänger zur Heizungsregelung (z. B.: CALYBOX 2020 WT, TYBOX 1010 WT usw...) oder Hausautomation zugeordnet werden.
- IT Il sensore può essere associato ad un sistema d'allarme Delta Dore radio X3D e/o ad un ricevitore termico X3D (per es: TYBOX 5100...) o di automatismo X3D.
- ES El detector se puede asociar con el sistema de alarma DELTA DORE radio X3D y/o con el receptor térmico X3D (por ejemplo: CALYBOX 2020 WT, TYBOX 1010 WT, etc.) o con el de automatismo X3D.
- PL Czujnik można powiązać z systemem DELTA DORE radiem X3D i/lub odbiornikiem termicznym X3D (np.: CALYBOX 2020 WT, TYBOX 1010 WT, itp.) lub automatyką X3D.
- NL De detector kan worden gekoppeld aan een DELTA DORE radio X3D en/of thermische ontvanger X3D (bijv: CALYBOX 2020 WT, TYBOX 1010 WT, enz...) of X3D automatisering.

2 Emplacement / Location / Einbaort / Posizionamento / Ubicación / Lokalizacja / Localie

- FR Préconisation : Le TYXAL MDO doit être installé sur des ouvrants peu sollicités (ex : fenêtre de chambre).
- EN Recommendation: TYXAL MDO must be fitted on openings that are not frequently used (e.g. bedroom window).
- DE Empfehlung: TYXAL MDO sollte an Fensterflügeln installiert werden, die wenig beansprucht werden (z. B.: Schlafzimmerfenster).
- IT Raccomandazione: Il TYXAL MDO deve essere installato su delle parti apribili poco utilizzate (per es: finestra di una camera)
- ES Recomendación: El dispositivo TYXAL MDO debe instalarse en aperturas de poco uso (por ejemplo: ventana de habitación).
- PL Zalecenie: Czujnik TYXAL MDO należy montować na rzadko otwieranych oknach (np. okno sypialni).
- NL Aanbeveling: De TYXAL MDO moet op weinig gebruikte openingen (bijv. slaapkamerraam) worden geïnstalleerd.

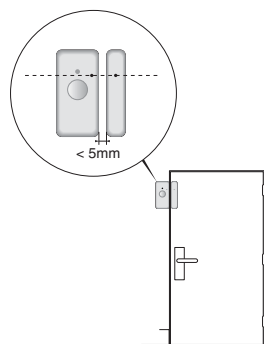


- FR N°1 et N°2 ne pas séparer les cales A1 et A2 avant le montage.
N°1 sur support métallique, l'utilisation des cales A1 et A2 est obligatoire.
- EN N°1 and N°2 do not separate wedges A1 and A2 before mounting.
N°1 wedges A1 and A2 must be used on a metal support.
- DE N°1 und N°2 Distanzplatten A1 und A2 vor der Montage nicht trennen.
N°1 Bei Metallhalterungen müssen die Distanzplatten A1 und A2 unbedingt verwendet werden.
- IT N°1 e N°2 Non separare i supporti A1 e A2 prima del montaggio
N°1 su supporti metallici, l'utilizzo dei supporti A1 e A2 è obbligatorio.
- ES N°1 y N°2 no separe la cuñas A1 y A2 antes del montaje.
N°1 el uso de cuñas A1 y A2 es obligatorio sobre soportes metálicos.
- PL N°1 i N°2 przed montażem nie oddzielać klinów A1 i A2.
N°1 na metalowym podłożu, używanie klinów A1 i A2 jest obowiązkowe.
- NL N°1 en N°2 scheid de wiggen A1 en A2 niet voor de montage.
N°1 op de metalen steun is het gebruik van vulplaatjes A1 en A2.

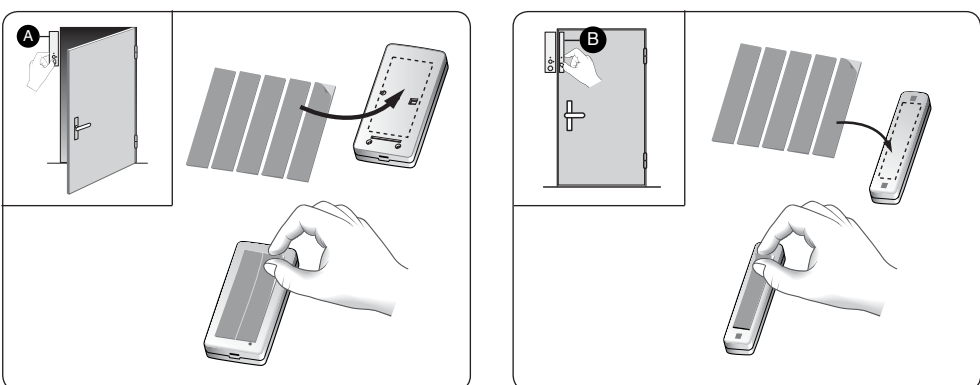


- FR Distances de déclenchement de l'aimant
- EN Magnet triggering distances
- DE Abstand zwischen Melder und Magnet
- IT Distanza tra parte fissa del contatto e magnete
- ES Distancias de activación del imán
- PL Odległości zadziałania magnesu
- NL Afstanden van magneet

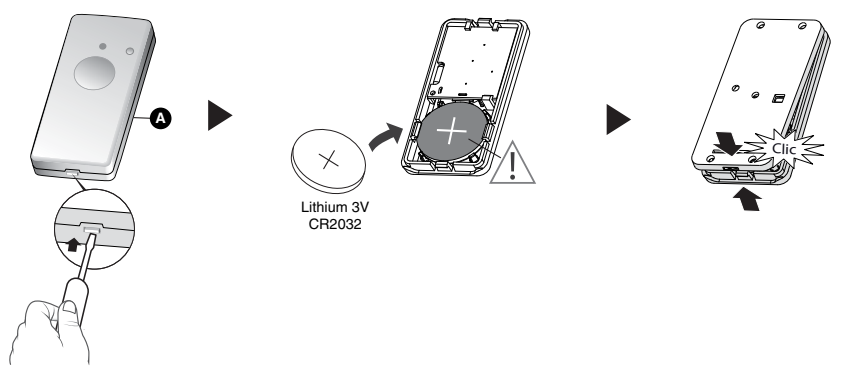
X	16 mm	9 mm	16 mm	9 mm
Y1	12 mm	6 mm	11 mm	6,5 mm
Y2	14 mm	8 mm	15 mm	8 mm
Z	16 mm	9 mm	15 mm	8 mm








3 Fixation / Mounting / Montage / Fissaggio / Fijación / Mocowanie / Bevestigen





4 Mise en service / Activation / Inbetriebnahme / Attivazione / Activación / Uruchamianie / Inbedrijfstelling

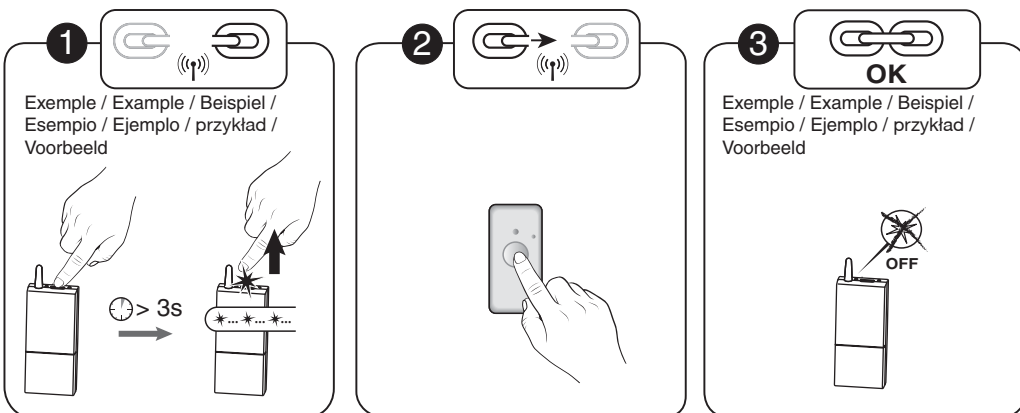


<p>FR</p> <ul style="list-style-type: none"> • Association avec un système d'alarme • Choix du mode de déclenchement • Test • Retour à la configuration usine 	<p>Voir notice d'installation système</p> 
<p>EN</p> <ul style="list-style-type: none"> • Association with an alarm system • Selection of triggering mode • Test • Restoring factory settings 	<p>Refer to system installation guide</p> 
<p>DE</p> <ul style="list-style-type: none"> • Verbindung mit einer Alarmanlage • Wahl des Auslösungsmodus • Test • Rückkehr zur Werkseinstellung 	<p>Siehe Installationsanleitung System</p> 

<p>IT</p> <ul style="list-style-type: none"> • Associazione con un sistema d'allarme • Scelta della modalità di scatto dell'allarme • Test • Ritorno alla configurazione di fabbrica 	<p>Vedi le istruzioni "Sistema"</p> 
<p>ES</p> <ul style="list-style-type: none"> • Asociación con el sistema de alarma • Selección del modo de activación • Prueba • Volver a la configuración de serie 	<p>Ver manual de instalación del sistema</p> 

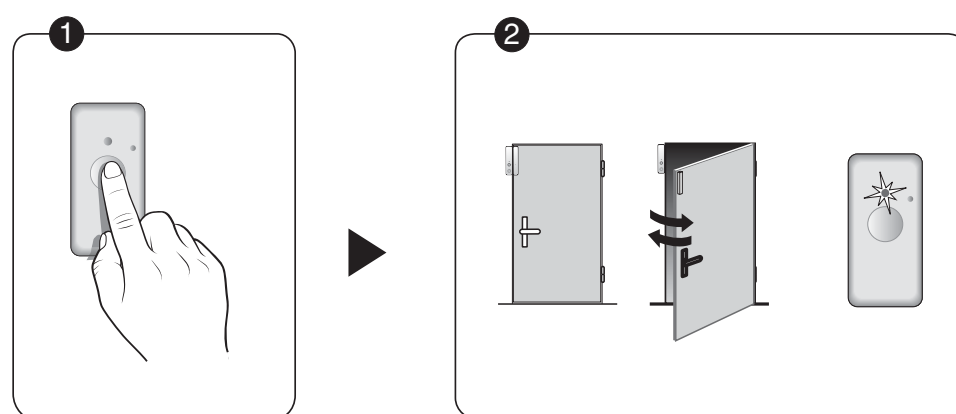
<p>PL</p> <ul style="list-style-type: none"> • Powiązanie z systemem alarmowym • Wybór sposobu wyzwalania • Test • Przywrócenie konfiguracji fabrycznej 	<p>Patrz instrukcja instalacji systemu</p> 
<p>NL</p> <ul style="list-style-type: none"> • Koppelen aan een alarmsysteem • Activeringsmodus selecteren • Test • Fabrieksinstellingen herstellen 	<p>Zie installatiehandleiding systeem</p> 

<p>FR Association avec un récepteur X3D (thermique ou automatisme) Exemple : mise en arrêt du chauffage sur ouverture de fenêtre.</p>
<p>EN Association with an X3D receiver (thermal or control system) Example: heating system switches off when a window is opened.</p>
<p>DE Verbindung mit X3D-Empfänger (Heizungsregelung oder Hausautomation) Beispiel: Ausschalten der Heizung beim Öffnen eines Fensters.</p>
<p>IT Associazione con un ricevitore X3D (termico o di automatismo) Esempio: Arresto del riscaldamento a seguito dell'apertura di una finestra.</p>
<p>ES Asociación con el receptor X3D (térmico o de automatismo) Ejemplo: desactivación de la calefacción al abrir la ventana.</p>
<p>PL Powiązanie z odbiornikiem X3D (termicznym lub automatyki) Przykład: wyłączenie ogrzewania po otwarciu okna.</p>
<p>NL Koppelen met een ontvanger X3D (thermisch of automatisch) Bijvoorbeeld: verwarming uitschakelen wanneer raam wordt geopend.</p>

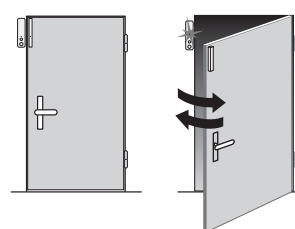
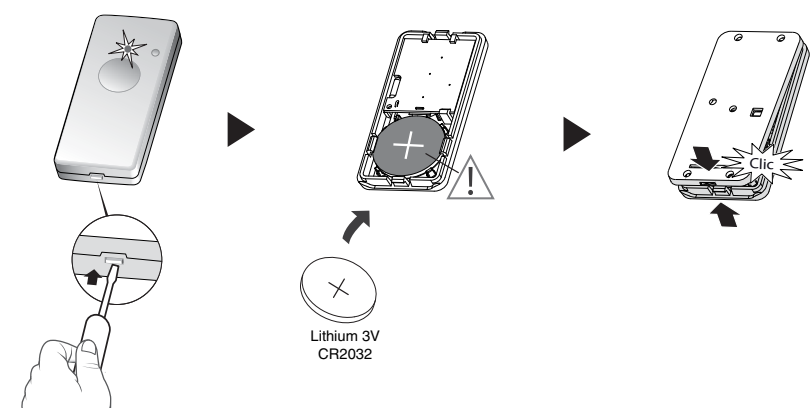


<p>FR 1 Mettez le récepteur en attente d'association (voir notice).</p>	<p>2 Appuyez sur la touche du détecteur. Le voyant s'allume brièvement. Relâchez.</p>	<p>3 Vérifiez que le récepteur a bien pris en compte la demande (voir sa notice).</p>
<p>EN 1 Set the receiver to association wait mode (refer to guide).</p>	<p>2 Briefly press the detector button. The LED will come on briefly. Release.</p>	<p>3 Check that the receiver has acknowledged the request (refer to the guide).</p>
<p>DE 1 Schalten Sie den Empfänger in Wartestellung auf den Lernmodus. (siehe Bedienungsanleitung).</p>	<p>2 Drücken Sie die Taste am Melder. Die Kontrollleuchte leuchtet kurz auf. Taste loslassen.</p>	<p>3 Überprüfen Sie, ob der Empfänger den Befehl berücksichtigt hat (siehe entsprechende Anleitung).</p>
<p>IT 1 Mettere il ricevitore in attesa di associazione (vedi istruzioni)</p>	<p>2 Premere il pulsante del sensore. Il LED si illumina brevemente. Riavviare.</p>	<p>3 Verificare che il ricevitore abbia ricevuto correttamente il comando (vedi istruzioni)</p>
<p>ES 1 Ponga el receptor en espera de asociación (ver manual).</p>	<p>2 Pulsar la tecla del detector. El indicador se enciende brevemente. Suelte la tecla.</p>	<p>3 Compruebe que el receptor ha tenido en cuenta la solicitud (ver su propio manual).</p>
<p>PL 1 Ustaw odbiornik w trybie oczekiwania na powiązanie (patrz instrukcja).</p>	<p>2 Naciśnij przycisk czujnika. Lampka sygnalizacyjna włącza się na krótko. Zwolnij.</p>	<p>3 Sprawdź, czy odbiornik uwzględnił żądanie (patrz instrukcja).</p>
<p>NL 1 De ontvanger in stand-by zetten voor koppeling (zie handleiding).</p>	<p>2 Druk op de toets van de detector. Het lampje licht kortstondig op. Laat de toets los.</p>	<p>3 Controleer of de ontvanger de opdracht heeft ontvangen (zie handleiding).</p>

<p>FR Test de fonctionnement</p>
<p>EN Operating test</p>
<p>DE Betriebstest</p>
<p>IT Test di funzionamento</p>
<p>ES Prueba de funcionamiento</p>
<p>PL Test działania</p>
<p>NL Werking testen</p>



<p>FR 1 Appuyez brièvement sur la touche du détecteur.</p>	<p>2 Le voyant du détecteur clignote rouge à chaque ouverture ou fermeture, pendant 4 minutes.</p>
<p>EN 1 Briefly press the detector button.</p>	<p>2 The detector LED flashes red for 4 minutes each time the opening is opened or closed.</p>
<p>DE 1 Drücken Sie kurz die Taste am Melder.</p>	<p>2 Die Kontrollleuchte am Melder blinkt bei jedem Öffnungs- oder Schließvorgang 4 Minuten lang rot.</p>
<p>IT 1 Premere brevemente sul pulsante del sensore.</p>	<p>2 Il LED del sensore emette un flash ad ogni apertura o chiusura, per 4 minuti.</p>
<p>ES 1 Pulse brevemente la tecla del detector.</p>	<p>2 El indicador del detector parpadea de color rojo al abrir o cerrar durante 4 minutos.</p>
<p>PL 1 Naciśnij na krótko przycisk czujnika.</p>	<p>2 Lampka czujnika miga na czerwono przy każdym otwarciu lub zamknięciu, przez 4 minuty.</p>
<p>NL 1 Druk kortstondig op de toets van de detector.</p>	<p>2 Het lampje van de detector knippert (rood) bij elke opening of sluiting, 4 minuten.</p>



<p>FR Le voyant clignote à chaque ouverture ou fermeture, la pile est usée.</p>
<p>EN The LED flashes whenever an opening is opened or closed. The battery is dead.</p>
<p>DE Kontrollleuchte blinkt bei jedem Öffnungs- oder Schließvorgang, die Batterie ist leer.</p>
<p>IT Il LED lampeggia ad ogni apertura, le batterie sono esaurite.</p>
<p>ES Si el indicador parpadea al abrir y al cerrar quiere decir que la pila se ha gastado.</p>
<p>PL Lampka miga przy każdym otwarciu lub zamknięciu – bateria jest rozładowana.</p>
<p>NL Als het lampje bij elke opening/sluiting knippert, dan is de batterij bijna leeg.</p>