



## Détecteur de bris de verre MAD4

### ENREGISTREMENT DANS LA CENTRALE

Dans le menu principal du Touch Screen :

Appuyer sur l'icône et aller jusqu'à l'icône et la sélectionner

Saisir le **code administrateur** et presser **OK**

Presser l'onglet : **ELEMENTS**

Presser l'onglet : **ZONE ALARME C**

Affichage : **AJOUTER 1 DETECTEUR** presser l'onglet

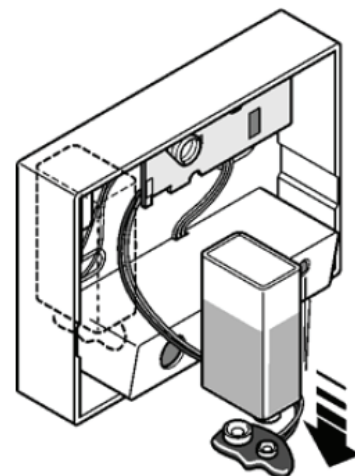
Affichage : **RETARD** presser l'onglet, et taper le temps de retard de l'alarme (0s=alarme immédiate) et presser **OK**

Affichage : **NOM** saisir le nom du détecteur et presser **OK**

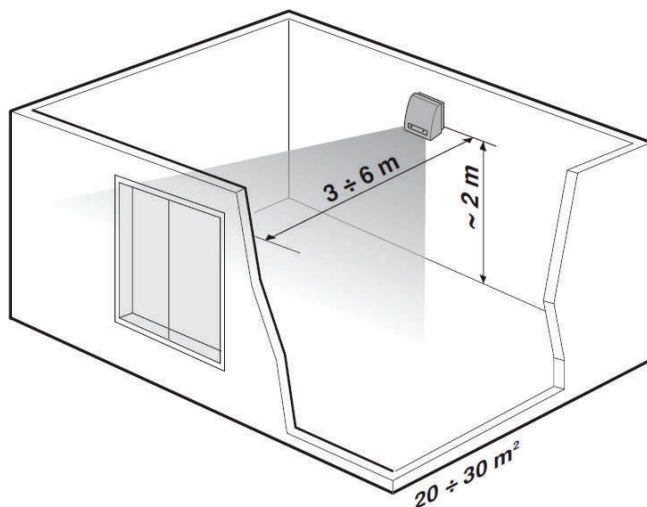
Affichage : **NOM VOC** dicter le nom du détecteur et presser **OK**

Appuyer sur **OK** et **mettre la pile** dans le détecteur après l'avoir connectée

La centrale émet un bip pour confirmer l'enregistrement du code.



**Attention** : L'installation est déconseillée dans des pièces de dimensions inférieures à 3x3m, dans des environnements excessivement humides (salle de bain ou cuisine) et dans des garages équipés de grandes portes métalliques. Ces situations pourraient générer des alarmes impropres.



**Cette notice simplifiée ne remplace en aucun cas la notice technique fournie avec le produit.**